

ICS 23.040.60
J 15



中华人民共和国国家标准

GB/T 12459—2017

部分代替 GB/T 12459—2005, GB/T 13401—2005

钢制对焊管件 类型与参数

Steel buttwelding pipe fittings—Types and parameter

2017-02-28 发布

2017-09-01 实施

中华人民共和国国家质量监督检验检疫总局 发布
中国国家标准化管理委员会

目 次

前言	I
1 范围	1
2 规范性引用文件	1
3 类型与代号	1
4 管件的压力设计	2
5 管件尺寸	2
6 表面轮廓	28
7 端部坡口	28
8 公差	30
9 标志	32
10 产品质量合格证明书	33
附录 A (规范性附录) 设计验证试验	34
附录 B (资料性附录) 管件设计计算	37

前 言

本标准按照 GB/T 1.1—2009 给出的规则起草。

本标准部分代替 GB/T 12459—2005《钢制对焊无缝管件》和 GB/T 13401—2005《钢板制对焊管件》。本标准与 GB/T 12459—2005 相比,主要技术变化如下:

- 将 GB/T 12459—2005 和 GB/T 13401—2005 中有关类型、代号、尺寸与公差、压力额定值、试验和标志等内容合并在本标准中,本标准各类规格的管件不再区分无缝管件还是钢板制焊接管件;
- 删除了 GB/T 12459—2005 中有关原材料、制造和检验等内容,这些内容合并到 GB/T 13401—2017《钢制对焊管件 技术规范》中;
- 增加了管件的压力设计要求和说明;
- 增加了管件设计计算的相关资料;
- 增加了 $R=3D$ 弯曲半径的弯头和特殊角度弯头的相关参数计算及说明;
- 修改了管件设计验证试验的内容;
- 扩大了尺寸范围。

本标准由中国机械工业联合会提出。

本标准由全国管路附件标准化技术委员会(SAC/TC 237)归口。

本标准起草单位:无锡市新峰管业股份有限公司、中机生产力促进中心、江阴市南方管件制造有限公司、中石油工程建设公司华东设计分公司、中国天辰工程有限公司、中机国能电力工程有限公司、扬州市管件厂有限公司、河北沧海核装备科技股份有限公司、常州市武进电力管件有限公司、湖州久立管件有限公司、江阴海陆高压管件有限公司、天津金鼎管道有限公司、苏州宇力管业有限公司、全国锅炉压力容器标准化技术委员会压力管道分技术委员会。

本标准起草人:王汉清、郭顺显、李俊英、刘建、刘建欣、冯峰、朱晓锋、陆恒平、刘洪福、林其略、

岳进才、孟庆云、臧志伟、杨立建、辛和、张新岳、张秀杰。

本标准所代替标准的历次版本发布情况为:

- GB/T 12459—1990、GB/T 12459—2005;
- GB/T 13401—1992、GB/T 13401—2005。

钢制对焊管件 类型与参数

1 范围

本标准规定了 DN 15~DN 1500(NPS1/2~NPS60)钢制对焊管件(以下简称管件)的类型与代号、管件的压力设计、管件尺寸、表面轮廓、端部坡口、公差、标志和产品质量合格证明书等要求。

本标准适用于钢制对焊无缝和焊接管件。

2 规范性引用文件

下列文件对于本文件的应用是必不可少的。凡是注日期的引用文件,仅注日期的版本适用于本文件。凡是不注日期的引用文件,其最新版本(包括所有的修改单)适用于本文件。

GB/T 9118 对焊环带颈松套钢制管法兰

GB/T 9124 钢制管法兰 技术条件

GB/T 13401—2017 钢制对焊管件 技术规范

3 类型与代号

对焊管件的类型与代号见表 1。

表 1 管件的类型与代号

品 种	类 型	代 号	
		无缝管件	焊接管件
45°弯头	长半径	45EL	W45EL
	3D	45E3D	W45E3D
90°弯头	长半径	90EL	W90EL
	长半径异径	90ELR	W90ELR
	短半径	90ES	W90ES
	3D	90E3D	W90E3D
180°弯头	长半径	180EL	W180EL
	短半径	180ES	W180ES
异径管 (大小头)	同心	RC	WRC
	偏心	RE	WRE
三通	等径	TS	WTS
	异径	TR	WTR

表 1 (续)

品 种	类 型	代 号	
		无缝管件	焊接管件
四通	等径	CRS	WCRS
	异径	CRR	WCRR
管帽	—	C	WC
翻边短节	长型	LJL	WLJL
	短型	LJS	WLJS

注：对于特殊角度弯头，可采用角度数字加相应的产品类型字母代号表示。

4 管件的压力设计

4.1 压力等级(额定值)

按本标准设计、制造的管件的许用压力额定值，可按与其连接的相同规格、相同材质、壁厚的无缝直管计算。管件上所标志的公称尺寸(或端部外径)、材料等级、壁厚(或管表号)就代表了压力等级的标记。

4.2 管件设计

4.2.1 管件的设计应保证管件与其连接的相同规格、相同材质和壁厚的无缝直管具有同等的承受内压的能力。

4.2.2 按本标准生产的管件，应按以下方法进行设计：

- 按附录 A 的规定进行验证性压力试验并由此确定管件的壁厚值。必要时，应提供相应的验证性压力试验报告及记录以供验证。
- 根据需要，用户可要求成品管件符合附录 B 中规定的最小壁厚要求，并在合同或产品标记上注明：GB/T 12459-B。
- 根据需要，用户也可要求成品管件按相应的压力管道规范给出的数学分析法或其他应力分析法进行管件设计，但应在合同或产品标记上注明 GB/T 12459-C。为满足这一要求，管件制造商应提供设计图样和计算书由需方批准。

4.2.3 在制造商的工厂应能得到数学分析、基本设计计算或成功的液体爆破验证结果的报告，供采购方检查。

5 管件尺寸

5.1 标准尺寸

5.1.1 管件的公称尺寸用 DN 或 NPS 表示。两者之间的关系见管件尺寸表中的“公称尺寸”栏。

5.1.2 本标准的管件端部外径分为 I、II 两个系列。I 系列为通用系列，属推荐选用系列；II 系列为非通用系列。

5.1.3 长半径 90°和 45°弯头尺寸见图 1 和表 2，长半径 90°异径弯头尺寸见图 2 和表 3，长半径 180°弯头尺寸见图 3 和表 4，短半径 90°弯头尺寸见图 4 和表 5，短半径 180°弯头尺寸见图 5 和表 6，90°和 45°3D

弯头尺寸见图 6 和表 7,等径三通和四通尺寸见图 7 和表 8,异径三通和四通尺寸见图 8 和表 9,翻边短节尺寸见图 9 和表 10,管帽尺寸见图 10 和表 11,异径管尺寸见图 11 和表 12。

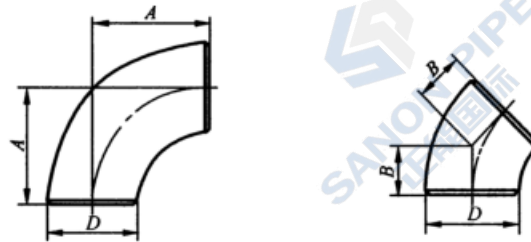


图 1 长半径 90°和 45°弯头

表 2 长半径 90°和 45°弯头尺寸

公称尺寸		坡口处外径 D/mm		中心至端面	
DN	NPS	I 系列	II 系列	90°弯头 A/mm	45°弯头 B/mm
15	1/2	21.3	18	38	16
20	3/4	26.9	25	38	19
25	1	33.7	32	38	22
32	1½	42.4	38	48	25
40	1½	48.3	45	57	29
50	2	60.3	57	76	35
65	2½	73.0	76	95	44
80	3	88.9	89	114	51
90	3½	101.6	—	133	57
100	4	114.3	108	152	64
125	5	141.3	133	190	79
150	6	168.3	159	229	95
200	8	219.1	219	305	127
250	10	273.0	273	381	159
300	12	323.9	325	457	190
350	14	355.6	377	533	222
400	16	406.4	426	610	254
450	18	457	480	686	286
500	20	508	530	762	318
550	22	559	—	838	343

表 2 (续)

公称尺寸		坡口处外径 D/mm		中心至端面	
DN	NPS	I 系列	II 系列	90°弯头 A/mm	45°弯头 B/mm
600	24	610	630	914	381
650	26	660	—	991	406
700	28	711	720	1 067	438
750	30	762	—	1 143	470
800	32	813	820	1 219	502
850	34	864	—	1 295	533
900	36	914	—	1 372	565
950	38	965	—	1 448	600
1 000	40	1 016	—	1 524	632
1 050	42	1 067	—	1 600	660
1 100	44	1 118	—	1 676	695
1 150	46	1 168	—	1 753	727
1 200	48	1 219	—	1 829	759
1 300	52	1 321	—	1 981	821
1 400	56	1 422	—	2 134	884
1 500	60	1 524	—	2 286	947

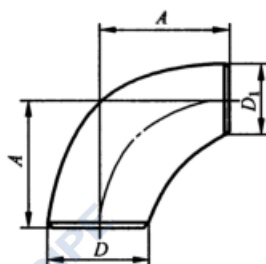


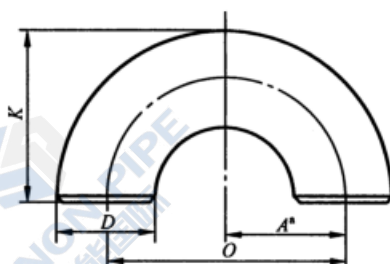
图 2 90°长半径异径弯头

表 3 90°长半径异径弯头尺寸

公称尺寸		坡口处外径				中心至端面 A/mm
		大端 D/mm		小端 D ₁ /mm		
DN	NPS	I 系列	II 系列	I 系列	II 系列	
50×40	2×1½	60.3	57	48.3	45	76
50×32	2×1¼	60.3	57	42.4	38	76
50×25	2×1	60.3	57	33.7	32	76
65×50	2½×2	73.0	76	60.3	57	95
65×40	2½×1½	73.0	76	48.3	45	95
65×32	2½×1¼	73.0	76	42.4	38	95
80×65	3×2½	88.9	89	73.0	76	114
80×50	3×2	88.9	89	60.3	57	114
80×40	3×1½	88.9	89	48.3	45	114
90×80	3½×3	101.6	—	88.9	—	133
90×65	3½×2½	101.6	—	73.0	—	133
90×50	3½×2	101.6	—	60.3	—	133
100×90	4×3½	114.3	—	101.6	—	152
100×80	4×3	114.3	108	88.9	89	152
100×65	4×2½	114.3	108	73.0	76	152
100×50	4×2	114.3	108	60.3	57	152
125×100	5×4	141.3	133	114.3	108	190
125×90	5×3½	141.3	—	101.6	—	190
125×80	5×3	141.3	133	88.9	89	190
125×65	5×2½	141.3	133	73.0	76	190
150×125	6×5	168.3	159	141.3	133	229
150×100	6×4	168.3	159	114.3	108	229
150×90	6×3½	168.3	—	101.6	—	229
150×80	6×3	168.3	159	88.9	89	229
200×150	8×6	219.1	219	168.3	159	305
200×125	8×5	219.1	219	141.3	133	305
200×100	8×4	219.1	219	114.3	108	305
250×200	10×8	273.0	273	219.1	219	381
250×150	10×6	273.0	273	168.3	159	381
250×125	10×5	273.0	273	141.3	133	381
300×250	12×10	323.9	325	273.0	273	457
300×200	12×8	323.9	325	219.1	219	457

表 3 (续)

公称尺寸		坡口处外径				中心至端面 A/mm
		大端 D /mm		小端 D_1 /mm		
DN	NPS	I 系列	II 系列	I 系列	II 系列	
300×150	12×6	323.9	325	168.3	159	457
350×300	14×12	355.6	377	323.9	325	533
350×250	14×10	355.6	377	273.0	273	533
350×200	14×8	355.6	377	219.1	219	533
400×350	16×14	406.4	426	355.6	377	610
400×300	16×12	406.4	426	323.9	325	610
400×250	16×10	406.4	426	273.0	273	610
450×400	18×16	457	480	406.4	426	686
450×350	18×14	457	480	355.6	377	686
450×300	18×12	457	480	323.9	325	686
450×250	18×10	457	480	273.0	273	686
500×450	20×18	508	530	457	480	762
500×400	20×16	508	530	406.4	426	762
500×350	20×14	508	530	355.6	377	762
500×300	20×12	508	530	323.9	325	762
500×250	20×10	508	530	273.0	273	762
600×550	24×22	610	—	559	—	914
600×500	24×20	610	630	508	530	914
600×450	24×18	610	630	457	480	914
600×400	24×16	610	630	406.4	426	914
600×350	24×14	610	630	355.6	377	914
600×300	24×12	610	630	323.9	325	914



* 尺寸 A 等于尺寸 O 的一半。

图 3 长半径 180°弯头

表 4 长半径 180°弯头尺寸

公称尺寸		坡口处外径 D/mm		中心至中心 O/mm	背部至端面 K/mm	
DN	NPS	I 系列	II 系列		I 系列	II 系列
15	1/2	21.3	18	76	48	47
20*	3/4	26.9	25	76	51	51
25	1	33.7	32	76	56	54
32	1¼	42.4	38	95	70	67
40	1½	48.3	45	114	83	80
50	2	60.3	57	152	106	105
65	2½	73.0	76	190	132	133
80	3	88.9	89	229	159	159
90	3½	101.6	—	267	184	—
100	4	114.3	108	305	210	206
125	5	141.3	133	381	262	257
150	6	168.3	159	457	313	308
200	8	219.1	219	610	414	414
250	10	273.0	273	762	518	518
300	12	323.9	325	914	619	620
350	14	355.6	377	1 067	711	722
400	16	406.4	426	1 219	813	823
450	18	457	480	1 372	914	925
500	20	508	530	1 524	1 016	1 026
550	22	559	—	1 676	1 118	—
600	24	610	630	1 829	1 219	1 229

* DN 20 管件,由制造商自定,O 和 K 值可分别为 57 mm 和 43 mm。

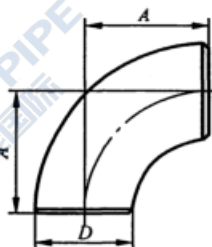
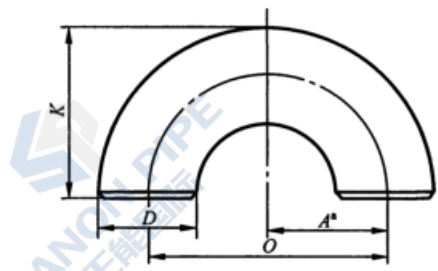


图 4 短半径 90°弯头

表 5 短半径 90°弯头尺寸

公称尺寸		坡口处外径 D/mm		中心至端面 A/mm
DN	NPS	I 系列	II 系列	
25	1	33.7	32	25
32	1¼	42.4	38	32
40	1½	48.3	45	38
50	2	60.3	57	51
65	2½	73.0	76	64
80	3	88.9	89	76
90	3½	101.6	—	89
100	4	114.3	108	102
125	5	141.3	133	127
150	6	168.3	159	152
200	8	219.1	219	203
250	10	273.0	273	254
300	12	323.9	325	305
350	14	355.6	377	356
400	16	406.4	426	406
450	18	457	480	457
500	20	508	530	508
550	22	559	—	559
600	24	610	630	610



* 尺寸 A 等于尺寸 O 的一半。

图 5 短半径 180°弯头

表 6 短半径 180°弯头尺寸

公称尺寸		坡口处外径 D/mm		中心至中心 O/mm	背部至端面 K/mm	
DN	NPS	I 系列	II 系列		I 系列	II 系列
25	1	33.7	32	51	41	41
32	1½	42.4	38	64	52	51
40	1½	48.3	45	76	62	61
50	2	60.3	57	102	81	79
65	2½	73.0	76	127	100	102
80	3	88.9	89	152	121	121
90	3½	101.6	—	178	140	—
100	4	114.3	108	203	159	156
125	5	141.3	133	254	197	194
150	6	168.3	159	305	237	232
200	8	219.1	219	406	313	313
250	10	273.0	273	508	391	391
300	12	323.9	325	610	467	467
350	14	355.6	377	711	533	544
400	16	406.4	426	813	610	619
450	18	457	480	914	686	697
500	20	508	530	1 016	762	773
550	22	559	—	1 118	838	—
600	24	610	630	1 219	914	925

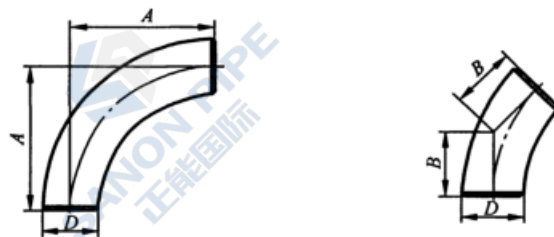


图 6 90°和 45°3D 弯头

表 7 90°和 45°3D 弯头尺寸

公称尺寸		坡口处外径 D/mm		中心至端面	
DN	NPS	I 系列	II 系列	90°弯头 A/mm	45°弯头 B/mm
20	3/4	26.9	25	57	24
25	1	33.7	32	76	31
32	1¼	42.4	38	95	39
40	1½	48.3	45	114	47
50	2	60.3	57	152	63
65	2½	73.0	76	190	79
80	3	88.9	89	229	95
90	3½	101.6	—	267	111
100	4	114.3	108	305	127
125	5	141.3	133	381	157
150	6	168.3	159	457	189
200	8	219.1	219	610	252
250	10	273.0	273	762	316
300	12	323.9	325	914	378
350	14	355.6	377	1 067	441
400	16	406.4	426	1 219	505
450	18	457	480	1 372	568
500	20	508	530	1 524	632
550	22	559	—	1 676	694
600	24	610	630	1 829	757
650	26	660	—	1 981	821
700	28	711	720	2 134	883
750	30	762	—	2 286	947
800	32	813	820	2 438	1 010
850	34	864	—	2 591	1 073
900	36	914	—	2 743	1 135
950	38	965	—	2 896	1 200
1 000	40	1 016	—	3 048	1 264
1 050	42	1 067	—	3 200	1 326
1 100	44	1 118	—	3 353	1 389
1 150	46	1 168	—	3 505	1 453
1 200	48	1 219	—	3 658	1 516
1 300	52	1 321	—	3 962	1 641
1 400	56	1 422	—	4 267	1 768
1 500	60	1 524	—	4 572	1 894

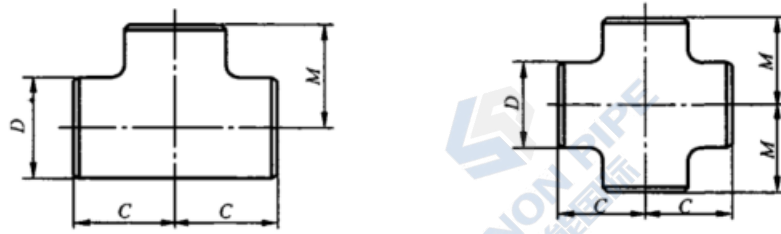


图 7 等径三通和四通

表 8 等径三通和四通尺寸

公称尺寸		坡口处外径 D/mm		中心至端面	
DN	NPS	I 系列	II 系列	主管 C/mm	支管 ^{a,b} M/mm
15	1/2	21.3	18	25	25
20	3/4	26.9	25	29	29
25	1	33.7	32	38	38
32	1 1/4	42.4	38	48	48
40	1 1/2	48.3	45	57	57
50	2	60.3	57	64	64
65	2 1/2	73.0	76	76	76
80	3	88.9	89	86	86
90	3 1/2	101.6	—	95	95
100	4	114.3	108	105	105
125	5	141.3	133	124	124
150	6	168.3	159	143	143
200	8	219.1	219	178	178
250	10	273.0	273	216	216
300	12	323.9	325	254	254
350	14	355.6	377	279	279
400	16	406.4	426	305	305
450	18	457	480	343	343
500	20	508	530	381	381
550	22	559	—	419	419
600	24	610	630	432	432
650	26	660	—	495	495
700	28	711	720	521	521
750	30	762	—	559	559
800	32	813	820	597	597
850	34	864	—	635	635

表 8 (续)

公称尺寸		坡口处外径 D/mm		中心至端面	
DN	NPS	I 系列	II 系列	主管 C/mm	支管 ^{a,b} M/mm
900	36	914	—	673	673
950	38	965	—	711	711
1 000	40	1 016	—	749	749
1 050	42	1 067	—	762	711
1 100	44	1 118	—	813	762
1 150	46	1 168	—	851	800
1 200	48	1 219	—	889	838
1 300	52	1 321	—	978	908
1 400	56	1 422	—	1 054	978
1 500	60	1 524	—	1 118	1 054

^a DN 650(或 NPS26)及其以上的三通和四通, M 为推荐值。
^b 尺寸适用于 DN 600(或 NPS24)及其以下的四通。

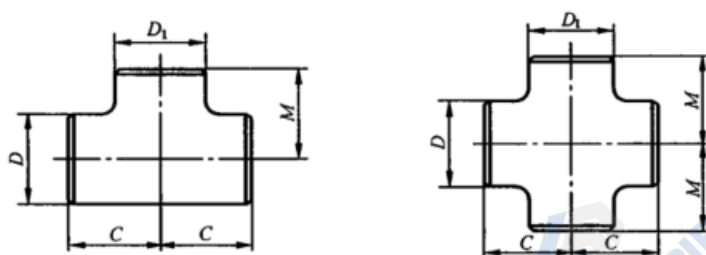


图 8 异径三通和四通

表 9 异径三通和四通尺寸

公称尺寸		坡口处外径				中心至端面	
DN	NPS	主管 D/mm		支管 D_1/mm		主管 C/mm	支管 ^{a,b} M/mm
		I 系列	II 系列	I 系列	II 系列		
15×15×10	1/2×1/2×3/8	21.3	18	17.2	14	25	25
15×15×8	1/2×1/2×1/4	21.3	—	13.5	—	25	25
20×20×15	3/4×3/4×1/2	26.9	25	21.3	18	29	29
20×20×10	3/4×3/4×3/8	26.9	25	17.2	14	29	29
25×25×20	1×1×3/4	33.7	32	26.9	25	38	38
25×25×15	1×1×1/2	33.7	32	21.3	18	38	38

表 9 (续)

公称尺寸		坡口处外径				中心至端面	
		主管 D /mm		支管 D_1 /mm		主管 C /mm	支管 ^{a,b} M /mm
DN	NPS	I 系列	II 系列	I 系列	II 系列		
32×32×25	1¼×1¼×1	42.4	38	33.7	32	48	48
32×32×20	1¼×1¼×¾	42.4	38	26.9	25	48	48
32×32×15	1¼×1¼×½	42.4	38	21.3	18	48	48
40×40×32	1½×1½×1¼	48.3	45	42.4	38	57	57
40×40×25	1½×1½×1	48.3	45	33.7	32	57	57
40×40×20	1½×1½×¾	48.3	45	26.9	25	57	57
40×40×15	1½×1½×½	48.3	45	21.3	18	57	57
50×50×40	2×2×1½	60.3	57	48.3	45	64	60
50×50×32	2×2×1¼	60.3	57	42.4	38	64	57
50×50×25	2×2×1	60.3	57	33.7	32	64	51
50×50×20	2×2×¾	60.3	57	26.9	25	64	44
65×65×50	2½×2½×2	73.0	76	60.3	57	76	70
65×65×40	2½×2½×1½	73.0	76	48.3	45	76	67
65×65×32	2½×2½×1¼	73.0	76	42.4	38	76	64
65×65×25	2½×2½×1	73.0	76	33.7	32	76	57
80×80×65	3×3×2½	88.9	89	73.0	76	86	83
80×80×50	3×3×2	88.9	89	60.3	57	86	76
80×80×40	3×3×1½	88.9	89	48.3	45	86	73
80×80×32	3×3×1¼	88.9	89	42.4	38	86	70
90×90×80	3½×3½×3	101.6	—	88.9	—	95	92
90×90×65	3½×3½×2½	101.6	—	73.0	—	95	89
90×90×50	3½×3½×2	101.6	—	60.3	—	95	83
90×90×40	3½×3½×1½	101.6	—	48.3	—	95	79
100×100×90	4×4×3½	114.3	—	101.6	—	105	102
100×100×80	4×4×3	114.3	108	88.9	89	105	98
100×100×65	4×4×2½	114.3	108	73.0	76	105	95
100×100×50	4×4×2	114.3	108	60.3	57	105	89
100×100×40	4×4×1½	114.3	108	48.3	45	105	86
125×125×100	5×5×4	141.3	133	114.3	108	124	117
125×125×90	5×5×3½	141.3	—	101.6	—	124	114
125×125×80	5×5×3	141.3	133	88.9	89	124	111
125×125×65	5×5×2½	141.3	133	73.0	76	124	108

表 9 (续)

公称尺寸		坡口处外径				中心至端面	
		主管 D /mm		支管 D_1 /mm		主管 C /mm	支管 ^{a,b} M /mm
DN	NPS	I 系列	II 系列	I 系列	II 系列		
125×125×50	5×5×2	141.3	133	60.3	57	124	105
150×150×125	6×6×5	168.3	159	141.3	133	143	137
150×150×100	6×6×4	168.3	159	114.3	108	143	130
150×150×90	6×6×3½	168.3	—	101.6	—	143	127
150×150×80	6×6×3	168.3	159	88.9	89	143	124
150×150×65	6×6×2½	168.3	159	73.0	76	143	121
200×200×150	8×8×6	219.1	219	168.3	159	178	168
200×200×125	8×8×5	219.1	219	141.3	133	178	162
200×200×100	8×8×4	219.1	219	114.3	108	178	156
200×200×90	8×8×3½	219.1	—	101.6	—	178	152
250×250×200	10×10×8	273.0	273	219.1	219	216	203
250×250×150	10×10×6	273.0	273	168.3	159	216	194
250×250×125	10×10×5	273.0	273	141.3	133	216	191
250×250×100	10×10×4	273.0	273	114.3	108	216	184
300×300×250	12×12×10	323.9	325	273.0	273	254	241
300×300×200	12×12×8	323.9	325	219.1	219	254	229
300×300×150	12×12×6	323.9	325	168.3	159	254	219
300×300×125	12×12×5	323.9	325	141.3	133	254	216
350×350×300	14×14×12	355.6	377	323.9	325	279	270
350×350×250	14×14×10	355.6	377	273.0	273	279	257
350×350×200	14×14×8	355.6	377	219.1	219	279	248
350×350×150	14×14×6	355.6	377	168.3	159	279	238
400×400×350	16×16×14	406.4	426	355.6	377	305	305
400×400×300	16×16×12	406.4	426	323.9	325	305	295
400×400×250	16×16×10	406.4	426	273.0	273	305	283
400×400×200	16×16×8	406.4	426	219.1	219	305	273
400×400×150	16×16×6	406.4	426	168.3	159	305	264
450×450×400	18×18×16	457	480	406.4	426	343	330
450×450×350	18×18×14	457	480	355.6	377	343	330
450×450×300	18×18×12	457	480	323.9	325	343	321
450×450×250	18×18×10	457	480	273.0	273	343	308
450×450×200	18×18×8	457	480	219.1	219	343	298

表 9 (续)

公称尺寸		坡口处外径				中心至端面	
		主管 D /mm		支管 D_1 /mm		主管 C /mm	支管 ^{a,b} M /mm
DN	NPS	I 系列	II 系列	I 系列	II 系列		
500×500×450	20×20×18	508	530	457	480	381	368
500×500×400	20×20×16	508	530	406.4	426	381	356
500×500×350	20×20×14	508	530	355.6	377	381	356
500×500×300	20×20×12	508	530	323.9	325	381	346
500×500×250	20×20×10	508	530	273.0	273	381	333
500×500×200	20×20×8	508	530	219.1	219	381	324
550×550×500	22×22×20	559	—	508	—	419	406
550×550×450	22×22×18	559	—	457	—	419	394
550×550×400	22×22×16	559	—	406.4	—	419	381
550×550×350	22×22×14	559	—	355.6	—	419	381
550×550×300	22×22×12	559	—	323.9	—	419	371
550×550×250	22×22×10	559	—	273.0	—	419	359
600×600×550	24×24×22	610	—	559	—	432	432
600×600×500	24×24×20	610	630	508	530	432	432
600×600×450	24×24×18	610	630	457	480	432	419
600×600×400	24×24×16	610	630	406.4	426	432	406
600×600×350	24×24×14	610	630	355.6	377	432	406
600×600×300	24×24×12	610	630	323.9	325	432	397
600×600×250	24×24×10	610	630	273.0	273	432	384
650×650×600	26×26×24	660	—	610	—	495	483
650×650×550	26×26×22	660	—	559	—	495	470
650×650×500	26×26×20	660	—	508	—	495	457
650×650×450	26×26×18	660	—	457	—	495	444
650×650×400	26×26×16	660	—	406.4	—	495	432
650×650×350	26×26×14	660	—	355.6	—	495	432
650×650×300	26×26×12	660	—	323.9	—	495	422
700×700×650	28×28×26	711	—	660	—	521	521
700×700×600	28×28×24	711	720	610	630	521	508
700×700×550	28×28×22	711	—	559	—	521	495
700×700×500	28×28×20	711	720	508	530	521	483
700×700×450	28×28×18	711	720	457	480	521	470
700×700×400	28×28×16	711	720	406.4	426	521	457

表 9 (续)

公称尺寸		坡口处外径				中心至端面	
		主管 D /mm		支管 D_1 /mm		主管 C /mm	支管 ^{a,b} M /mm
DN	NPS	I 系列	II 系列	I 系列	II 系列		
700×700×350	28×28×14	711	720	355.6	377	521	457
700×700×300	28×28×12	711	720	323.9	325	521	448
750×750×700	30×30×28	762	—	711	—	559	546
750×750×650	30×30×26	762	—	660	—	559	546
750×750×600	30×30×24	762	—	610	—	559	533
750×750×550	30×30×22	762	—	559	—	559	521
750×750×500	30×30×20	762	—	508	—	559	508
750×750×450	30×30×18	762	—	457	—	559	495
750×750×400	30×30×16	762	—	406.4	—	559	483
750×750×350	30×30×14	762	—	355.6	—	559	483
750×750×300	30×30×12	762	—	323.9	—	559	473
750×750×250	30×30×10	762	—	273.0	—	559	460
800×800×750	32×32×30	813	—	762	—	597	584
800×800×700	32×32×28	813	820	711	720	597	572
800×800×650	32×32×26	813	—	660	—	597	572
800×800×600	32×32×24	813	820	610	630	597	559
800×800×550	32×32×22	813	—	559	—	597	546
800×800×500	32×32×20	813	820	508	530	597	533
800×800×450	32×32×18	813	820	457	480	597	521
800×800×400	32×32×16	813	820	406.4	426	597	508
800×800×350	32×32×14	813	820	355.6	377	597	508
850×850×800	34×34×32	864	—	813	—	635	622
850×850×750	34×34×30	864	—	762	—	635	610
850×850×700	34×34×28	864	—	711	—	635	597
850×850×650	34×34×26	864	—	660	—	635	597
850×850×600	34×34×24	864	—	610	—	635	584
850×850×550	34×34×22	864	—	559	—	635	572
850×850×500	34×34×20	864	—	508	—	635	559
850×850×450	34×34×18	864	—	457	—	635	546
850×850×400	34×34×16	864	—	406.4	—	635	533
900×900×850	36×36×34	914	—	864	—	673	660
900×900×800	36×36×32	914	—	813	—	673	648

表 9 (续)

公称尺寸		坡口处外径				中心至端面	
		主管 D /mm		支管 D_1 /mm		主管 C /mm	支管 ^{a,b} M /mm
DN	NPS	I 系列	II 系列	I 系列	II 系列		
900×900×750	36×36×30	914	—	762	—	673	635
900×900×700	36×36×28	914	—	711	—	673	622
900×900×650	36×36×26	914	—	660	—	673	622
900×900×600	36×36×24	914	—	610	—	673	610
900×900×550	36×36×22	914	—	559	—	673	597
900×900×500	36×36×20	914	—	508	—	673	584
900×900×450	36×36×18	914	—	457	—	673	572
900×900×400	36×36×16	914	—	406.4	—	673	559
950×950×900	38×38×36	965	—	914	—	711	711
950×950×850	38×38×34	965	—	864	—	711	698
950×950×800	38×38×32	965	—	813	—	711	686
950×950×750	38×38×30	965	—	762	—	711	673
950×950×700	38×38×28	965	—	711	—	711	648
950×950×650	38×38×26	965	—	660	—	711	648
950×950×600	38×38×24	965	—	610	—	711	635
950×950×550	38×38×22	965	—	559	—	711	622
950×950×500	38×38×20	965	—	508	—	711	610
950×950×450	38×38×18	965	—	457	—	711	597
1 000×1 000×950	40×40×38	1 016	—	965	—	749	749
1 000×1 000×900	40×40×36	1 016	—	914	—	749	737
1 000×1 000×850	40×40×34	1 016	—	864	—	749	724
1 000×1 000×800	40×40×32	1 016	—	813	—	749	711
1 000×1 000×750	40×40×30	1 016	—	762	—	749	698
1 000×1 000×700	40×40×28	1 016	—	711	—	749	673
1 000×1 000×650	40×40×26	1 016	—	660	—	749	673
1 000×1 000×600	40×40×24	1 016	—	610	—	749	660
1 000×1 000×550	40×40×22	1 016	—	559	—	749	648
1 000×1 000×500	40×40×20	1 016	—	508	—	749	635
1 000×1 000×450	40×40×18	1 016	—	457	—	749	622
1 050×1 050×1 000	42×42×40	1 067	—	1 016	—	762	711
1 050×1 050×950	42×42×38	1 067	—	965	—	762	711
1 050×1 050×900	42×42×36	1 067	—	914	—	762	711

表 9 (续)

公称尺寸		坡口处外径				中心至端面	
		主管 D /mm		支管 D_1 /mm		主管 C /mm	支管 ^{a,b} M /mm
DN	NPS	I 系列	II 系列	I 系列	II 系列		
1 050×1 050×850	42×42×34	1 067	—	864	—	762	711
1 050×1 050×800	42×42×32	1 067	—	813	—	762	711
1 050×1 050×750	42×42×30	1 067	—	762	—	762	711
1 050×1 050×700	42×42×28	1 067	—	711	—	762	698
1 050×1 050×650	42×42×26	1 067	—	660	—	762	698
1 050×1 050×600	42×42×24	1 067	—	610	—	762	660
1 050×1 050×550	42×42×22	1 067	—	559	—	762	660
1 050×1 050×500	42×42×20	1 067	—	508	—	762	660
1 050×1 050×450	42×42×18	1 067	—	457	—	762	648
1 050×1 050×400	42×42×16	1 067	—	406.4	—	762	635
1 100×1 100×1 050	44×44×42	1 118	—	1 067	—	813	762
1 100×1 100×1 000	44×44×40	1 118	—	1 016	—	813	749
1 100×1 100×950	44×44×38	1 118	—	965	—	813	737
1 100×1 100×900	44×44×36	1 118	—	914	—	813	724
1 100×1 100×850	44×44×34	1 118	—	864	—	813	724
1 100×1 100×800	44×44×32	1 118	—	813	—	813	711
1 100×1 100×750	44×44×30	1 118	—	762	—	813	711
1 100×1 100×700	44×44×28	1 118	—	711	—	813	698
1 100×1 100×650	44×44×26	1 118	—	660	—	813	698
1 100×1 100×600	44×44×24	1 118	—	610	—	813	698
1 100×1 100×550	44×44×22	1 118	—	559	—	813	686
1 100×1 100×500	44×44×20	1 118	—	508	—	813	686
1 150×1 150×1 100	46×46×44	1 168	—	1 118	—	851	800
1 150×1 150×1 050	46×46×42	1 168	—	1 067	—	851	787
1 150×1 150×1 000	46×46×40	1 168	—	1 016	—	851	775
1 150×1 150×950	46×46×38	1 168	—	965	—	851	762
1 150×1 150×900	46×46×36	1 168	—	914	—	851	762
1 150×1 150×850	46×46×34	1 168	—	864	—	851	749
1 150×1 150×800	46×46×32	1 168	—	813	—	851	749
1 150×1 150×750	46×46×30	1 168	—	762	—	851	737
1 150×1 150×700	46×46×28	1 168	—	711	—	851	737
1 150×1 150×650	46×46×26	1 168	—	660	—	851	737

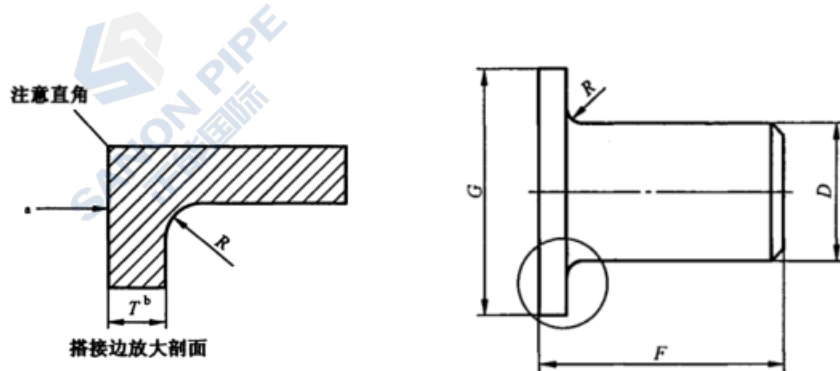
表 9 (续)

公称尺寸		坡口处外径				中心至端面	
		主管 D /mm		支管 D_1 /mm		主管 C /mm	支管 ^{a,b} M /mm
DN	NPS	I 系列	II 系列	I 系列	II 系列		
1 150×1 150×600	46×46×24	1 168	—	610	—	851	724
1 150×1 150×550	46×46×22	1 168	—	559	—	851	724
1 200×1 200×1 150	48×48×46	1 219	—	1 168	—	889	838
1 200×1 200×1 100	48×48×44	1 219	—	1 118	—	889	838
1 200×1 200×1 050	48×48×42	1 219	—	1 067	—	889	813
1 200×1 200×1 000	48×48×40	1 219	—	1 016	—	889	813
1 200×1 200×950	48×48×38	1 219	—	965	—	889	813
1 200×1 200×900	48×48×36	1 219	—	914	—	889	787
1 200×1 200×850	48×48×34	1 219	—	864	—	889	787
1 200×1 200×800	48×48×32	1 219	—	813	—	889	787
1 200×1 200×750	48×48×30	1 219	—	762	—	889	762
1 200×1 200×700	48×48×28	1 219	—	711	—	889	762
1 200×1 200×650	48×48×26	1 219	—	660	—	889	762
1 200×1 200×600	48×48×24	1 219	—	610	—	889	737
1 200×1 200×550	48×48×22	1 219	—	559	—	889	737
1 300×1 300×1 200	52×52×48	1 321	—	1 219	—	978	908
1 300×1 300×1 100	52×52×44	1 321	—	1 118	—	978	892
1 300×1 300×1 050	52×52×42	1 321	—	1 067	—	978	876
1 300×1 300×1 000	52×52×40	1 321	—	1 016	—	978	870
1 300×1 300×900	52×52×36	1 321	—	914	—	978	864
1 300×1 300×750	52×52×30	1 321	—	762	—	978	832
1 300×1 300×600	52×52×24	1 321	—	610	—	978	794
1 400×1 400×1 300	56×56×52	1 422	—	1 321	—	1 054	959
1 400×1 400×1 200	56×56×48	1 422	—	1 219	—	1 054	940
1 400×1 400×1 100	56×56×44	1 422	—	1 118	—	1 054	934
1 400×1 400×1 050	56×56×42	1 422	—	1 067	—	1 054	927
1 400×1 400×900	56×56×36	1 422	—	914	—	1 054	902
1 400×1 400×750	56×56×30	1 422	—	762	—	1 054	857
1 400×1 400×600	56×56×24	1 422	—	610	—	1 054	857
1 500×1 500×1 400	60×60×56	1 524	—	1 422	—	1 118	1 041
1 500×1 500×1 300	60×60×52	1 524	—	1 321	—	1 118	1 022
1 500×1 500×1 200	60×60×48	1 524	—	1 219	—	1 118	1 016

表 9 (续)

公称尺寸		坡口处外径				中心至端面	
		主管 D /mm		支管 D_1 /mm		主管 C /mm	支管 ^{a,b} M /mm
DN	NPS	I 系列	II 系列	I 系列	II 系列		
1 500×1 500×1 050	60×60×42	1 524	—	1 067	—	1 118	991
1 500×1 500×900	60×60×36	1 524	—	914	—	1 118	965
1 500×1 500×750	60×60×30	1 524	—	762	—	1 118	914

^a DN 350(或 NPS 14)及其以上的三通或四通, M 为推荐值。
^b 主管在 DN 1300(或 NPS 52)及其以上的,仅限于异径三通,不包括异径四通。



- 密封面表面粗糙度应符合 GB/T 9124 或其他相应标准对法兰的规定。
- 搭接边的厚度 T 应不小于短节连接钢管公称厚度。

图 9 翻边短节

表 10 翻边短节尺寸

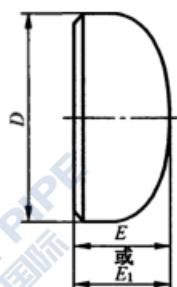
公称尺寸		短节外径 D /mm		短节总长度 ^{a,b} F /mm		圆角半径 ^c R /mm	搭接边外径 ^d G /mm
				长型	短型		
DN	NPS	max	min				
15	1/2	22.8	20.5	76	51	3	35
20	3/4	28.1	25.9	76	51	3	43
25	1	35.0	32.6	102	51	3	51
32	1¼	43.6	41.4	102	51	5	64
40	1½	49.9	47.5	102	51	6	73
50	2	62.4	59.5	152	64	8	92
65	2½	75.3	72.2	152	64	8	105
80	3	91.3	88.1	152	64	10	127
90	3½	104.0	100.8	152	76	10	140

表 10 (续)

公称尺寸		短节外径 D/mm		短节总长度 ^{a,b} F/mm		圆角半径 ^c R/mm	搭接边外径 ^d G/mm
DN	NPS	max	min	长型	短型		
100	4	116.7	113.5	152	76	11	157
125	5	144.3	140.5	203	76	11	186
150	6	171.3	167.5	203	89	13	216
200	8	222.1	218.3	203	102	13	270
250	10	277.2	272.3	254	127	13	324
300	12	328.0	323.1	254	152	13	381
350	14	359.9	354.8	305	152	13	413
400	16	411.0	405.6	305	152	13	470
450	18	462	456	305	152	13	533
500	20	514	507	305	152	13	584
550	22	565	558	305	152	13	641
600	24	616	609	305	152	13	692

注 1:公差见表 14。
注 2:使用条件和连接结构通常决定对短节长度的要求,因此在订货时采购方需规定是长型或短型短节。

- ^a 当短型翻边短节用于 Class300 和 Class600 的较大法兰以及大于或等于 Class900 的大部分规格的法兰时,或当长型翻边短节用于 Class1500 和 Class2500 的较大法兰时,为了避免法兰可能影响焊接,可能需要增加短节的总长度。长度增加量由制造商与采购方双方协商。
- ^b 当采用榫槽面和凹凸密封面时,应增加搭接边的厚度。增加厚度应附加(不包括)在短节总长度 F 上。
- ^c 这些尺寸应与 GB/T 9118 或相应标准中的松套法兰的圆角半径相符合。
- ^d 该尺寸与 GB/T 9118 中表示的标准机加工面相符合。搭接边的背面应进行机加工,使其与安装表面一致。当采用环连接密封面时,使用 GB/T 9118 中给出的尺寸。



注:管帽的形状应为椭圆,并符合相应国家标准或行业标准中给定的形状要求。

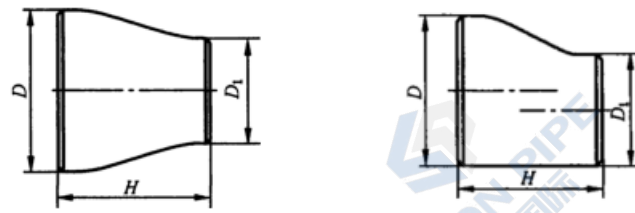
图 10 管帽

表 11 管帽尺寸

公称尺寸		坡口处外径 D/mm		高度 E ^a /mm	高度为 E 时 的极限壁厚/mm	高度 E ₁ ^b /mm
DN	NPS	I 系列	II 系列			
15	1/2	21.3	18	25	4.57	25
20	3/4	26.9	25	25	3.81	25
25	1	33.7	32	38	4.57	38
32	1¼	42.4	38	38	4.83	38
40	1½	48.3	45	38	5.08	38
50	2	60.3	57	38	5.59	44
65	2½	73.0	76	38	7.11	51
80	3	88.9	89	51	7.62	64
90	3½	101.6	—	64	8.13	76
100	4	114.3	108	64	8.64	76
125	5	141.3	133	76	9.65	89
150	6	168.3	159	89	10.92	102
200	8	219.1	219	102	12.70	127
250	10	273.0	273	127	12.70	152
300	12	323.9	325	152	12.70	178
350	14	355.6	377	165	12.70	191
400	16	406.4	426	178	12.70	203
450	18	457	480	203	12.70	229
500	20	508	530	229	12.70	254
550	22	559	—	254	12.70	254
600	24	610	630	267	12.70	305
650	26	660	—	267	—	—
700	28	711	720	267	—	—
750	30	762	—	267	—	—
800	32	813	820	267	—	—
850	34	864	—	267	—	—
900	36	914	—	267	—	—
950	38	965	—	305	—	—
1 000	40	1 016	—	305	—	—
1 050	42	1 067	—	305	—	—
1 100	44	1 118	—	343	—	—
1 150	46	1 168	—	343	—	—
1 200	48	1 219	—	343	—	—
1 300	52	1 321	—	368	—	—
1 400	56	1 422	—	406	—	—
1 500	60	1 524	—	419	—	—

^a 高度 E 适用于厚度不超过“高度为 E 时的极限壁厚”栏中所列值的场合。

^b 对 DN 600(或 NPS 24)及其以下的管帽,高度 E₁ 适用于厚度大于“高度为 E 时的极限壁厚”栏中所列值的场合。



注：图示为钟形异径管，但不限制圆锥形异径管的使用。

图 11 异径管

表 12 异径管尺寸

公称尺寸		坡口处外径				端面至端面 H/mm
		大端 D/mm		小端 D ₁ /mm		
DN	NPS	I 系列	II 系列	I 系列	II 系列	
20×15	3/4×1/2	26.9	25	21.3	18	38
20×10	3/4×3/8	26.9	25	17.2	14	38
25×20	1×3/4	33.7	32	26.9	25	51
25×15	1×1/2	33.7	32	21.3	18	51
32×25	1¼×1	42.4	38	33.7	32	51
32×20	1¼×3/4	42.4	38	26.9	25	51
32×15	1¼×1/2	42.4	38	21.3	18	51
40×32	1½×1¼	48.3	45	42.4	38	64
40×25	1½×1	48.3	45	33.7	32	64
40×20	1½×3/4	48.3	45	26.9	25	64
40×15	1½×1/2	48.3	45	21.3	18	64
50×40	2×1½	60.3	57	48.3	45	76
50×32	2×1¼	60.3	57	42.4	38	76
50×25	2×1	60.3	57	33.7	32	76
50×20	2×3/4	60.3	57	26.9	25	76
65×50	2½×2	73.0	76	60.3	57	89
65×40	2½×1½	73.0	76	48.3	45	89
65×32	2½×1¼	73.0	76	42.4	38	89
65×25	2½×1	73.0	76	33.7	32	89
80×65	3×2½	88.9	89	73.0	76	89
80×50	3×2	88.9	89	60.3	57	89
80×40	3×1½	88.9	89	48.3	45	89
80×32	3×1¼	88.9	89	42.4	38	89
90×80	3½×3	101.6	—	88.9	—	102

表 12 (续)

公称尺寸		坡口处外径				端面至端面 H/mm
		大端 D/mm		小端 D ₁ /mm		
DN	NPS	I 系列	II 系列	I 系列	II 系列	
90×65	3½×2½	101.6	—	73.0	—	102
90×50	3½×2	101.6	—	60.3	—	102
90×40	3½×1½	101.6	—	48.3	—	102
90×32	3½×1¼	101.6	—	42.4	—	102
100×90	4×3½	114.3	—	101.6	—	102
100×80	4×3	114.3	108	88.9	89	102
100×65	4×2½	114.3	108	73.0	76	102
100×50	4×2	114.3	108	60.3	57	102
100×40	4×1½	114.3	108	48.3	45	102
125×100	5×4	141.3	133	114.3	108	127
125×90	5×3½	141.3	—	101.6	—	127
125×80	5×3	141.3	133	88.9	89	127
125×65	5×2½	141.3	133	73.0	76	127
125×50	5×2	141.3	133	60.3	57	127
150×125	6×5	168.3	159	141.3	133	140
150×100	6×4	168.3	159	114.3	108	140
150×90	6×3½	168.3	—	101.6	—	140
150×80	6×3	168.3	159	88.9	89	140
150×65	6×2½	168.3	159	73.0	76	140
200×150	8×6	219.1	219	168.3	159	152
200×125	8×5	219.1	219	141.3	133	152
200×100	8×4	219.1	219	114.3	108	152
200×90	8×3½	219.1	—	101.6	—	152
250×200	10×8	273.0	273	219.1	219	178
250×150	10×6	273.0	273	168.3	159	178
250×125	10×5	273.0	273	141.3	133	178
250×100	10×4	273.0	273	114.3	108	178
300×250	12×10	323.9	325	273.0	273	203
300×200	12×8	323.9	325	219.1	219	203
300×150	12×6	323.9	325	168.3	159	203
300×125	12×5	323.9	325	141.3	133	203
350×300	14×12	355.6	377	323.9	325	330

表 12 (续)

公称尺寸		坡口处外径				端面至端面 H/mm
		大端 D/mm		小端 D ₁ /mm		
DN	NPS	I 系列	II 系列	I 系列	II 系列	
350×250	14×10	355.6	377	273.0	273	330
350×200	14×8	355.6	377	219.1	219	330
350×150	14×6	355.6	377	168.3	159	330
400×350	16×14	406.4	426	355.6	377	356
400×300	16×12	406.4	426	323.9	325	356
400×250	16×10	406.4	426	273.0	273	356
400×200	16×8	406.4	426	219.1	219	356
450×400	18×16	457	480	406.4	426	381
450×350	18×14	457	480	355.6	377	381
450×300	18×12	457	480	323.9	325	381
450×250	18×10	457	480	273.0	273	381
500×450	20×18	508	530	457	480	508
500×400	20×16	508	530	406.4	426	508
500×350	20×14	508	530	355.6	377	508
500×300	20×12	508	530	323.9	325	508
550×500	22×20	559	—	508	—	508
550×450	22×18	559	—	457	—	508
550×400	22×16	559	—	406.4	—	508
550×350	22×14	559	—	355.6	—	508
600×550	24×22	610	—	559	—	508
600×500	24×20	610	630	508	530	508
600×450	24×18	610	630	457	480	508
600×400	24×16	610	630	406.4	426	508
650×600	26×24	660	—	610	—	610
650×550	26×22	660	—	559	—	610
650×500	26×20	660	—	508	—	610
650×450	26×18	660	—	457	—	610
700×650	28×26	711	—	660	—	610
700×600	28×24	711	720	610	630	610
700×550	28×22	711	—	559	—	610
700×500	28×20	711	720	508	530	610
750×700	30×28	762	—	711	—	610

表 12 (续)

公称尺寸		坡口处外径				端面至端面 H/mm
		大端 D/mm		小端 D ₁ /mm		
DN	NPS	I 系列	II 系列	I 系列	II 系列	
750×650	30×26	762	—	660	—	610
750×600	30×24	762	—	610	—	610
750×550	30×22	762	—	559	—	610
800×750	32×30	813	—	762	—	610
800×700	32×28	813	820	711	720	610
800×650	32×26	813	—	660	—	610
800×600	32×24	813	820	610	630	610
850×800	34×32	864	—	813	—	610
850×750	34×30	864	—	762	—	610
850×700	34×28	864	—	711	—	610
850×650	34×26	864	—	660	—	610
900×850	36×34	914	—	864	—	610
900×800	36×32	914	—	813	—	610
900×750	36×30	914	—	762	—	610
900×700	36×28	914	—	711	—	610
900×650	36×26	914	—	660	—	610
950×900	38×36	965	—	914	—	610
950×850	38×34	965	—	864	—	610
950×800	38×32	965	—	813	—	610
950×750	38×30	965	—	762	—	610
950×700	38×28	965	—	711	—	610
950×650	38×26	965	—	660	—	610
1 000×950	40×38	1 016	—	965	—	610
1 000×900	40×36	1 016	—	914	—	610
1 000×850	40×34	1 016	—	864	—	610
1 000×800	40×32	1 016	—	813	—	610
1 000×750	40×30	1 016	—	762	—	610
1 050×1 000	42×40	1 067	—	1 016	—	610
1 050×950	42×38	1 067	—	965	—	610
1 050×1 000	42×40	1 067	—	1 016	—	610
1 050×950	42×38	1 067	—	965	—	610
1 050×900	42×36	1 067	—	914	—	610

表 12 (续)

公称尺寸		坡口处外径				端面至端面 H/mm
		大端 D/mm		小端 D ₁ /mm		
DN	NPS	I 系列	II 系列	I 系列	II 系列	
1 050×850	42×34	1 067	—	864	—	610
1 050×800	42×32	1 067	—	813	—	610
1 050×750	42×30	1 067	—	762	—	610
1 100×1 050	44×42	1 118	—	1 067	—	610
1 100×1 000	44×40	1 118	—	1 016	—	610
1 100×950	44×38	1 118	—	965	—	610
1 100×900	44×36	1 118	—	914	—	610
1 150×1 100	46×44	1 168	—	1 118	—	711
1 150×1 050	46×42	1 168	—	1 067	—	711
1 150×1 000	46×40	1 168	—	1 016	—	711
1 150×950	46×38	1 168	—	965	—	711
1 200×1 150	48×46	1 219	—	1 168	—	711
1 200×1 100	48×44	1 219	—	1 118	—	711
1 200×1 050	48×42	1 219	—	1 067	—	711
1 200×1 000	48×40	1 219	—	1 016	—	711
1 300×1 200	52×48	1 321	—	1 219	—	711
1 300×1 100	52×44	1 321	—	1 118	—	711
1 300×1 050	52×42	1 321	—	1 067	—	711
1 300×1 000	52×40	1 321	—	1 016	—	711
1 300×900	52×36	1 321	—	914	—	711
1 300×750	52×30	1 321	—	762	—	711
1 300×600	52×24	1 321	—	610	—	711
1 400×1 300	56×52	1 422	—	1 321	—	711
1 400×1 200	56×48	1 422	—	1 219	—	711
1 400×1 100	56×44	1 422	—	1 118	—	711
1 400×1 050	56×42	1 422	—	1 067	—	711
1 400×1 000	56×40	1 422	—	1 016	—	711
1 400×900	56×36	1 422	—	914	—	711
1 400×750	56×30	1 422	—	762	—	711
1 400×600	56×24	1 422	—	610	—	711
1 500×1 400	60×56	1 524	—	1 422	—	711
1 500×1 300	60×52	1 524	—	1 321	—	711

表 12 (续)

公称尺寸		坡口处外径				端面至端面 H/mm
		大端 D/mm		小端 D ₁ /mm		
DN	NPS	I 系列	II 系列	I 系列	II 系列	
1 500×1 200	60×48	1 524	—	1 219	—	711
1 500×1 100	60×44	1 524	—	1 118	—	711
1 500×1 050	60×42	1 524	—	1 067	—	711
1 500×1 000	60×40	1 524	—	1 016	—	711
1 500×900	60×36	1 524	—	914	—	711
1 500×750	60×30	1 524	—	762	—	711

5.2 特殊尺寸

5.2.1 内径

管件的端部内径和壁厚由采购方规定。

远离端部的内径不做特殊规定。如果对流通孔有特殊要求时,内径的最小尺寸应由采购方规定。

5.2.2 翻边短节的特殊尺寸

订货时采购方应规定是长型或短型翻边短节及特殊的连接结构(见表 10 的注和脚注)。

5.2.3 特殊角度弯头

制造商生产的短半径、长半径和 3D 半径弯头可按采购方要求的角度制造。除中心至端部的尺寸 B_s 外,这种特殊角度弯头应符合本标准的其他全部要求。特殊角度弯头的尺寸 B_s 按式(1)计算:

$$B_s = A \times \tan(\theta/2) \dots\dots\dots(1)$$

式中:

B_s ——特殊角度弯头中心至端部的尺寸,单位为毫米(mm);

A ——90°标准角度弯头的中心至端部尺寸,单位为毫米(mm),长半径弯头见表 2,短半径弯头见表 5,3D 半径弯头见表 7;

θ ——特殊角度弯头的角度,如 30°、60°、75°等。

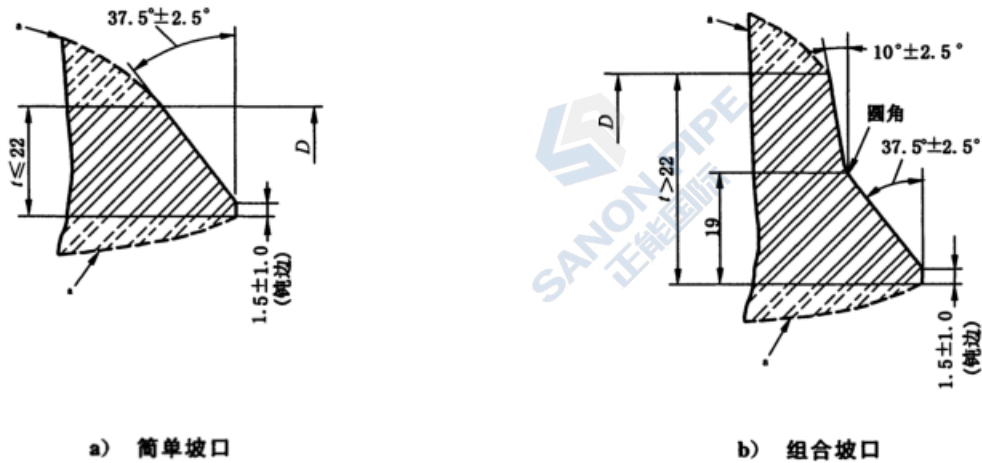
6 表面轮廓

当管件上的相邻开口不在平行平面上时,管件外表面应由渐进圆弧或圆角相连接,圆弧或圆角可终止于相切处。除直接由自由锻锻件制作的管件外,管件的外表面均应圆滑过渡、无棱角或塌陷。

采用锻件直接制造的特殊尺寸、形状和公差的管件,按采购方与制造商协议供货。

7 端部坡口

7.1 除非另有规定,管件端部应加工焊接坡口,其尺寸和形状应符合图 12 和表 13 的要求。



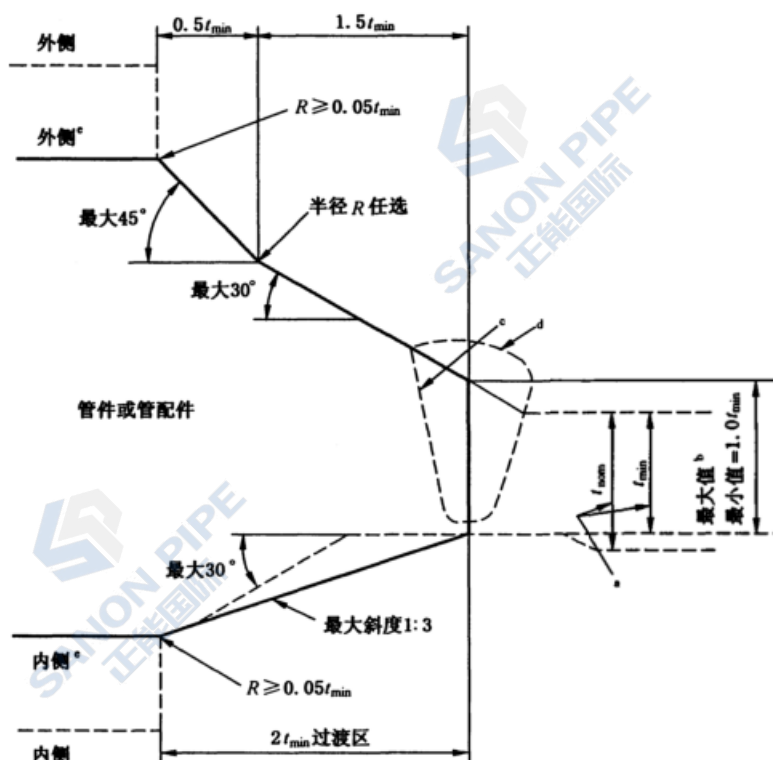
a) 简单坡口
 • 过渡轮廓线参阅 7.2 及图 13。

图 12 管件端部坡口形状及尺寸

表 13 管件的焊接坡口和钝边

公称壁厚 t /mm	端部制备
<3	直角或轻微倒角,由制造商确定
3~22	简单坡口,如图 12 a)所示
>22	组合坡口,如图 12 b)所示

7.2 管件焊接端部过渡部分的最大包络线应符合图 13 的要求。除图 13 的注 e 或特殊订货外,在图 13 所示的最大包络线范围内,由焊接坡口到管件的外表面以及由根部钝边到管件的内表面的过渡由制造商自定。



- ^a t_{min} 为最小壁厚。除非合同另有规定,为公称壁厚 t_{nom} 的 0.875 倍。
- ^b 管件端部的最大壁厚为:
 - 当以最小壁厚订货时,为 $t_{min} + 4 \text{ mm}$ 或 $1.15 t_{min}$ 中的较大者;
 - 当以公称壁厚订货时,为 $t_{min} + 4 \text{ mm}$ 或 $1.10 t_{nom}$ 中的较大者。
- ^c 焊接坡口仅作示意。
- ^d 由适用规范允许的焊接补强可位于最大包络线外。
- ^e 当采用最大斜度的过渡段不能与内表面或外表面相交时,则应如虚线轮廓所示采用最大斜度。或者采用在包络区内的圆弧过渡。

图 13 焊接端部过渡段的最大包络线

8 公差

8.1 管件的尺寸偏差和形位公差应符合图 14 和表 14 的规定。

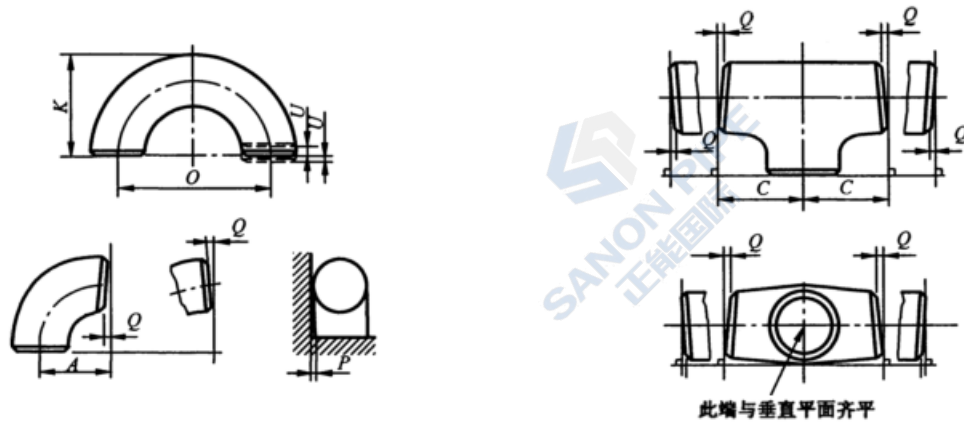


图 14 公差简图

表 14 公差

所有管件*		中心至端部尺寸 /mm				异径管和 翻边短节 F、H/mm	管帽 总长 E/mm	180°弯头	
公称尺寸		坡口处 外径 ^{b,c} D/mm	端部 内径 ^{b,d} /mm	90°和45°长、 短半径弯头 及三通 A、B、C、M	3D半径 弯头 A、B			中心至中 心尺寸 O/mm	背部至 端面尺寸 K/mm
DN	NPS								
15~65	1/2~2 1/2	+1.6 -0.8	±0.8	±2	±3	±2	±3	±6	±6
80~90	3~3 1/2	±1.6	±1.6	±2	±3	±2	±3	±6	±6
100	4	±1.6	±1.6	±2	±3	±2	±3	±6	±6
125~200	5~8	+2.4 -1.6	±1.6	±2	±3	±2	±6	±6	±6
250~450	10~18	+4.0 -3.2	±3.2	±2	±3	±2	±6	±10	±6
500~600	20~24	+6.4 -4.8	±4.8	±2	±3	±2	±6	±10	±6
650~750	26~30	+6.4 -4.8	±4.8	±3	±6	±5	±10	—	—
800~1 200	32~48	+6.4 -4.8	±4.8	±5	±6	±5	±10	—	—
1 300~1 500	52~60	+6.4 -4.8	±4.8	±6.4	±10	±10	±10	—	—

表 14 (续)

公称尺寸		翻边短节				公称尺寸		形位公差		
DN	NPS	搭接边 外径 G/mm	搭接边 圆角半径 R/mm	短节 外径 D/mm	搭接边 厚度 /mm	DN	NPS	Q/mm	P/mm	180°弯头 U/mm
15~65	1/2~2 1/2	0 -1	0 -1	极限尺寸 见表 10	+1.6 0	15~100	1/2~4	1	2	1
80~90	3~3 1/2	0 -1	0 -1		+1.6 0	125~200	5~8	2	4	1
						250~300	10~12	3	5	2
100	4	0 -1	0 -2		+1.6 0	350~400	14~16	3	6	2
125~200	5~8	0 -1	0 -2		+1.6 0	450~600	18~24	4	10	2
						650~750	26~30	5	10	—
250~450	10~18	0 -2	0 -2		+3.2 0	800~1 050	32~42	5	13	—
500~600	20~24	0 -2	0 -2		+3.2 0	1 100~1 200	32~42	5	19	—
				1 300~1 500		52~60	5	19	—	

a 端部内径和公称壁厚由采购方指定。
 b 圆度为正负偏差绝对值之和。
 c 当需要增加管件壁厚以满足 4.2 的设计要求时,该公差不适用于成形管件的局部区域。
 d 除非采购方另有规定,这些公差适用于公称内径等于公称外径减去两倍公称壁厚的场合。

- 8.2 除非合同另有规定,管件端部壁厚应不小于公称壁厚的 87.5%。
- 8.3 对端部坡口的内外径、壁厚公差等另有要求时,由供需双方协商确定。
- 8.4 因管件表面局部缺陷需要进行修磨时,允许孤立的不连续的局部减薄,只要剩余壁厚不小于规定的最小壁厚 t_{min} (见图 13 的注 a)。但此壁厚公差要求不适用于需要加强的区域。

9 标志

9.1 管件的标志方法

管件应作永久性标志。如果使用钢印标志,应注意钢印不要过深或太尖而造成裂纹或使管件壁厚减少到小于允许的最小壁厚。

9.2 管件的标志位置

只要管件尺寸许可,都应在管件上直接标志。无论何种标志方法,标志均应在管件适宜的易于观察的位置进行。使用钢印标志时应避开高应力区。

9.3 标志内容

管件的标志应包含以下内容:

- a) 制造商名称或商标;
- b) 材料等级;
- c) 公称尺寸(外径为 I 系列时,可省略标记;外径为 II 系列时,应进行标记)或指定的外径;
- d) 公称壁厚或指定的壁厚值;
- e) 产品编号或原材料熔炼炉号;
- f) 产品代号;
- g) 本标准编号(可不包括年代号);
- h) 合同要求的其他标志内容。

9.4 例外

当管件的尺寸无法进行完整标志时,可按 9.3 所述顺序逆向省略标志或采用标签标志。

9.5 标志示例

示例 1:材料等级为 AF12,公称尺寸 DN 100,外径为 I 系列,壁厚等级为 Sch40 的 90°短半径无缝弯头的标志为:

制造商名称或商标 AF12-DN 100-Sch40 产品编号或原材料熔炼炉号 90ES GB/T 12459

示例 2:材料等级为 CF415K,主管外径为 $\phi 820$,厚度为 14 mm;支管外径为 $\phi 630$,厚度为 12 mm,设计计算符合附录 B 最小壁厚要求的焊接三通的标志为:

制造商名称或商标 CF415K- $\phi 820 \times 14$ - $\phi 630 \times 12$ 产品编号或原材料熔炼炉号 WTR GB/T 12459-B

示例 3:材料等级为 CF485K,公称尺寸 DN 150×100、外径为 II 系列、壁厚等级为 Sch80 的无缝同心异径管的标志为:

制造商名称或商标 CF485K-DN 150×100-II-Sch80 产品编号或原材料熔炼炉号 RE GB/T 12459

示例 4:材料等级为 SF304/SF304L,公称尺寸 DN 300,外径为 I 系列,壁厚等级为 Sch120,附加了 GB/T 13401 的 A.1.2(稳定化处理)和 A.6.1(晶间腐蚀试验)检测试验的 90°长半径无缝弯头的标志为:

制造商名称或商标 SF304/SF304L-DN 300-Sch 120 产品编号或原材料熔炼炉号 90EL GB/T 12459 GB/T 13401

A.1.2- A.6.1

10 产品质量合格证明书

按本标准生产制造的管件,每批均应有产品质量合格证明书并符合 GB/T 13401 的相关规定。

附录 A
(规范性附录)
设计验证试验

A.1 要求做的试验

当制造商采用验证试验方法对管件的设计进行鉴定时,应按本附录的规定进行验证试验。试验应按 A.3 规定的管件及其与之连接的管道计算的爆破压力进行。工厂制造的特殊角度弯头,其几何形状与试验的 90°弯头类似,不需要单独进行试验。

翻边短节免做验证试验,因为它们用于法兰安装中,依据使用条件,具有不同的额定值。

A.2 试验组装件**A.2.1 样品部件**

试验管件应从具有相同基本设计形状和制造方法的管件中选择,并按 GB/T 13401 的规定要求验明材料、炉批号,包括热处理。试验管件应经过尺寸检查,并符合于本标准。

A.2.2 其他部件

应将计算爆破压力至少与 A.3 计算得出的验证试验压力同样大小的等径无缝管或焊接管管段焊接到待试验管件的各端。管段可以比管件标志的公称壁厚厚,但不应超过管件标志壁厚的 1.5 倍。任何内圆错边大于 1.5 mm 时,应采用斜度不大于 1:3 的内镗锥孔减小其内错边。管段的截取长度应如下:

- a) 对于 DN 350(NPS 14)及以下的管件,管子的最小长度应为一个管子外径。
- b) 对于大于 DN 350(NPS 14)的管件,管子的最小长度应为管子外径的一半。

A.3 试验程序

试验用流体应为水或其他液体。应对试验组装件施加水压。

建议对每种试验管件至少进行 3 个样品试验。当试验的样品数量不同时,按表 A.1 选择试验压力计算式(A.1)中使用的试验系数 f 。

表 A.1 试验系数 f 选取表

样品数量	试验系数 f
1	1.10
2	1.05
3	1.00

注:符合 A.4 规定的几何形状类似的不同口径、壁厚管件样品(例如 2 件或 3 件 90°长半径弯头),可以联合起来确定一组管件的试验系数。

试验应进行到管件破裂或保持(或超过)按式(A.1)计算的最小验证试验压力至少 3 min。对于每一个试验,如果试验组装件都能够经受住至少等于最小计算验证试验压力值而不破裂,则试验合格。

$$p = \frac{2ST}{D}f \quad \dots\dots\dots (A.1)$$

式中:

- p ——管件的最小计算验证试验压力,单位为兆帕(MPa);
- S ——在代表试验管件的试样上测得的试验管件的抗拉强度,它应满足相应规范中规定的管件材料等级所要求的抗拉强度,单位为兆帕(MPa);
- T ——管件上标志的管子的公称壁厚,单位为毫米(mm);
- D ——规定的管子外径,单位为毫米(mm);
- f ——试验系数,见表 A.1,无量纲。

A.4 试验结果的可用性

不需要对规格、壁厚及材料的所有组合情况进行逐一试验。在一个代表性管件得出的合格的验证试验可代表下述的其他管件:

- a) 规格范围:一个试验管件可以用来对 DN(或 NPS)规格大小为试验管件的 0.5 倍~2 倍的类似比例的管件(如相同比例弯曲半径的 45°、90°和 180°弯头)进行质量评定。等径管件的验证试验可用以对同类型的异径管件进行质量评定。异径管件的验证试验可用以对规格较小的异径管件进行质量评定。试验管件的最大规格不宜超过 DN 600。
- b) 厚度范围:一个试验管件可以用来对 t/D 比值为试验管件的 0.5 倍~3 倍的类似比例的管件进行质量评定。
- c) 材料级别:如果材料标准规范中规定的屈强比为 0.84 或更低,由某种材料制造的几何形状相同的管件承压能力直接与该材料的抗拉强度成正比。因此,只需试验单一材料等级代表性管件即可验证该管件的设计。

A.5 试验结果的保留

制造商应有质量控制程序并用于整个制造过程控制,以保证所制造管件的几何形状、尺寸与所试验的管件几何形状等符合规定要求。相关的产品图纸和质量记录应予以保留。

按以前版本所做的试验,不因本版本中有关试验方法和要求的变更而失效。

当管件的几何形状或制造方法有重大变化,制造商应重新进行试验,或通过分析以证明该变化不会影响以前试验的结果。

A.6 验证试验报告

每个结构管件的组装件试验都应有试验报告并应包括:

- a) 试验描述,包括试验数量和用以确定验证试验目标值的试验系数 f ;
- b) 所使用的仪表量具和方法;
- c) 组装件管件的拉伸试验报告;
- d) 每个试验的实际最终压力;
- e) 从试验开始到爆破的时间长度,或在所估算的目标压力值或之上的保持时间;

- f) 所进行的计算；
- g) 破裂位置,如果有,包括简图；
- h) 试验人员的签字。在委托特种设备专门机构进行验证试验时,应由其出具相应的试验报告。买方或监造方在制造商现场应可以看到这些试验报告。

附录 B
(资料性附录)
管件设计计算

B.1 总则

本附录规定了符合相应结构参数标准管件最小壁厚的设计和计算方法。成品管件相应部位的实测壁厚不得小于按本附录确定的最小壁厚。

B.2 弯头

弯头外弧侧最小壁厚不小于直管公称壁厚 T 。

弯头中心线所在平面的内弧侧最小壁厚 T_i 按式(B.1)确定：

$$T_i = Tk \quad \dots\dots\dots (B.1)$$

式中：

T_i ——弯头中心线所在平面的内弧侧(即弯头内弧最小弧长处)最小壁厚,单位为毫米(mm)；

注:最小壁厚不包括端部坡口以及斜面处的厚度。以下同。

T ——与管件连接的直管公称壁厚；

k ——计算系数,见表 B.1。

表 B.1 弯头中心线所在平面的内弧侧壁厚计算系数 k 值表

弯头类型	k^a
短半径弯头 ($R=1D$)	1.25
长半径弯头 ($R=1.5D$)	1.1
3D 弯头 ($R=3D$)	1.04
* 中间值可用内插法求得。	

B.3 管帽

管帽球冠形状应为 2 : 1 的椭圆形。顶部球冠半径约为 0.9 倍的管帽内直径,球冠过渡弧半径约为 0.17 倍管帽内直径,带直边碟形管帽等同于 2 : 1 标准椭圆形管帽。管帽高度应包括直边的长度。

管帽本体(球冠、过渡弧及直边)的最小壁厚应不小于直管公称壁厚 T 。

B.4 异径管(同心或偏心)

B.4.1 带直边及过渡段的异径管(同心和偏心)

带直边及过渡段的异径管应包含锥体、大小两端的直边及过渡段。

a) 异径管斜边与轴线的夹角 α (见图 B.1)不大于 30° ；

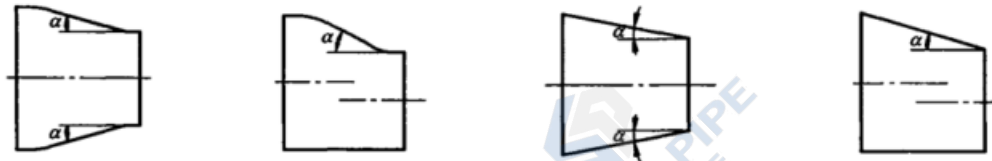


图 B.1 异径管(同心和偏心)斜边与轴线的夹角 α 示意图

b) 大小两端的外径与直管公称壁厚之比均不大于 100。

符合所列结构参数的带直边及过渡段的异径管,除小端直边和坡口处外,其最小壁厚应不小于大端直管公称壁厚 t 。

B.4.2 无直边异径管(同心和偏心)

无直边及过渡段异径管的斜边与轴线的夹角 α (见图 B.1)不大于 30° 。

符合所列结构参数的无直边异径管,大端处的最小壁厚应不小于大端直管公称壁厚 t 的 $(1/\cos \alpha)$ 倍。

B.4.3 补充说明

表 12 所列部分缩径比较大的异径管,其斜边与轴线的夹角可能无法满足 B.4.1 及 B.4.2 的结构参数要求,用户可避免选用或自行确定其最小壁厚。

B.5 三通(等径和异径)

三通应整体成形,即三通支管与主管部分不得采用焊接连接。

对于等径三通,其肩部圆弧过渡区 45° 处的最小壁厚应不小于 $1.5t$ (t 为主管公称壁厚)。

三通肩部的主管与支管过渡区外部圆弧曲率半径的最小值宜为 $0.05 D_1$ (D_1 为支管外径)或 38 mm 中的较小者;最大值宜为:当 D_1 小于 DN 200 时为 32 mm,当 D_1 大于或等于 DN 200 时为 $0.10 D_1 + 13$ mm。



中 华 人 民 共 和 国
国 家 标 准
钢制对焊管件 类型与参数
GB/T 12459—2017

中国标准出版社出版发行
北京市朝阳区和平里西街甲2号(100029)
北京市西城区三里河北街16号(100045)

网址 www.spc.net.cn

总编室:(010)68533533 发行中心:(010)51780238

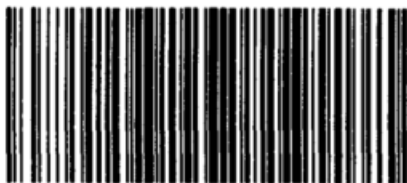
读者服务部:(010)68523946

中国标准出版社秦皇岛印刷厂印刷
各地新华书店经销

开本 880×1230 1/16 印张 2.75 字数 82 千字
2017年3月第一版 2017年3月第一次印刷

书号: 155066·1-55115 定价 39.00 元

如有印装差错 由本社发行中心调换
版权专有 侵权必究



GB/T 12459-2017

