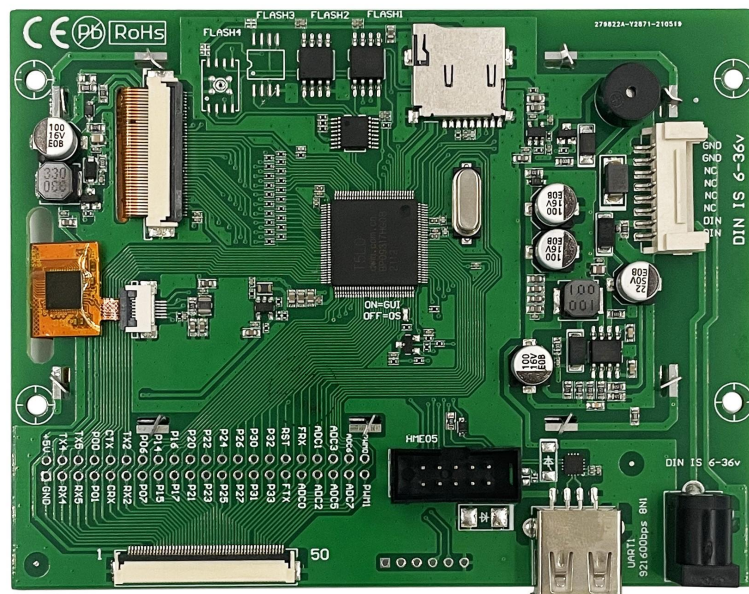


EKT040B

基于 T5L0 ASIC 的 4.0 英寸, 800×480 像素点阵, 262K 色, IPS 屏,
 电容触摸屏, 标准指令集 (TA) / DGUS II 系统

Based on T5L0 ASIC 4.0 Inches, 800xRGBx480, 262K Colors, IPS screen
 CTP, Standard instruction set (TA) / DGUS II system



修订记录 Record of Revision

版本号 Ver	日期 Revise Date	描述 Content	编辑人 Editor
00	2021-06-09	首次发布 First Edition	郑运佳

● 显示性能参数 Display

参数 Item	数据 Parameter	说明 Description
颜色 Color	262K (262144) colors	18 bit color 6R6G6B
液晶类型 Panel Type	IPS	IPS 工艺 TFT 显示屏, 宽视角 IPS TFT LCM ,wide viewing angle
可视角度 Viewing Angle	85/85/85/85 (L/R/U/D)	最佳视角: 上下左右对称 Best View: symmetrical
显示尺寸 Active Area (A.A.)	86.00mm (W)×51.44mm (H)	800×480 Pixel
视域尺寸 View Area (V.A.)	86.00mm (W)×51.44mm (H)	800×480 Pixel
分辨率 Resolution	800×480	可以设置成 0°/90°/180°/270°显示模式 Support 0°/90°/180°/270°rotated display
背光模式 Backlight	LED	不低于 20000H (以最高亮度连续工作, 亮度减半时间) ≥20000H(Continuous working with maximum brightness, time of the brightness decays to 50%)
亮度 Brightness	250nit	可进行 100 级亮度调节 (当亮度调节至最高亮度的 1%~30%时, 可能出现闪烁现象, 不建议在此范围使用)。 100 levels adjustment.(It's not recommend to set brightness to 1%~30% of the maximum, which may lead a flicker)

注: 超过 30 分钟长时间显示高对比度静止画面可能导致显示残影, 请增加屏保避免该问题。
Note: Displaying of high-contrast still images for more than 30 minutes may result in residual images. Please add animation to avoid this problem.

● 电性能参数 Voltage & Current

参数 Item	测试条件 Conditions	最小值 Min	典型值 Typ	最大值 Max	单位 Unit
工作电压 Power Voltage	-	6.0	12.0	36.0	V
工作电流 Operation Current	VCC = +12V, 背光亮度最大 VCC = +12V, Backlight on	-	125	-	mA
	VCC = +12V, 背光关闭 VCC = +12V, Backlight off	-	55	-	mA

推荐工作电源: 12V 1A 的直流稳压电源 /Recommended power supply: 12V 1A DC

● 工作环境和可靠性参数 Reliability Test

参数 Item	测试条件 Conditions	最小值 Min	典型值 Typ	最大值 Max	单位 Unit
工作温度 Working Temperature	12V 电压下, 湿度 60% 60%RH at 5V voltage	-20	25	70	℃
储存温度 Storage Temperature	-	-30	25	85	℃
工作湿度 Working Humidity	25℃	10%	60%	90%	RH

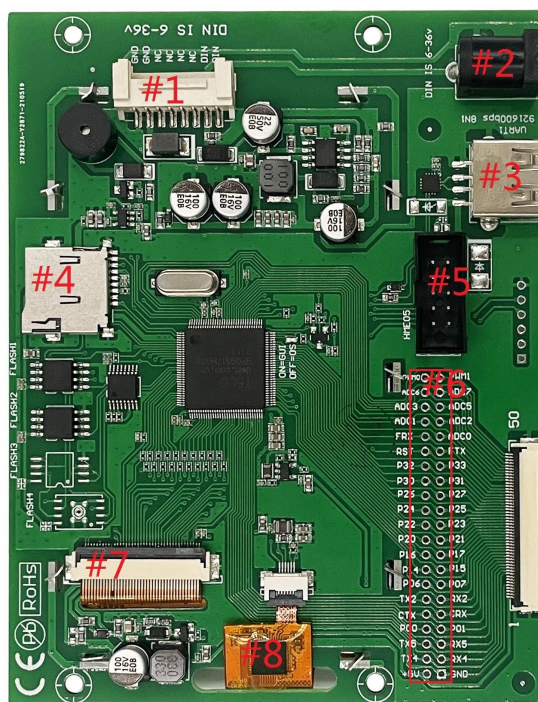
● 接口性能参数 Interface

参数 Item	测试条件 Conditions	最小值 Min	典型值 Typ	最大值 Max	单位 Unit
用户接口 Socket	50Pin-0.5mm FCC、8Pin-2.0mm FCC				
USB 接口	有 Yes				
SD 卡接口 SD Slot	有 (SDHC/ FAT32 格式) YES (SDHC/FAT32 Format)				

● 接口说明

序号 Number	功能说明 Function description
1#	8Pin-2.0mm FCC 供电接口
2#	6-36V 宽压供电接口
3#	USB 接口, 可选择 UART1
4#	SD 卡烧录接口

5#	JTAG 接口, 连接 HME05 仿真器, 或连接 PGT05 烧录器用于底层内核固件的烧录
6#	2.54mm 通孔焊盘 GUI/OS CPU 引出接口
7#	液晶屏接口
8#	电容触摸屏接口



序号 Pin	定义 Definition	说明 Description	序号 Pin	定义 Definition	说明 Description
1	GND	公共接地	22	5V	电源输入
2	RX4	UART4 数据接收	23	TX4	UART4 数据发送
3	RX5	UART5 数据接收	24	TX5	UART5 数据发送
4	P01	I/O 口	25	P0.0	I/O 口
5	CRX	CAN 接口数据接收	26	CTX	CAN 接口数据发送
6	RX2	UART2 数据接收	27	TX2	UART2 数据发送
7	P07	I/O 口	28	P06	I/O 口
8	P15	I/O 口	29	P14	I/O 口
9	P17	I/O 口	30	P16	I/O 口
10	P21	I/O 口	31	P20	I/O 口
11	P23	I/O 口	32	P22	I/O 口
12	P25	I/O 口	33	P24	I/O 口
13	P27	I/O 口	34	P26	I/O 口
14	P31	I/O 口	35	P30	I/O 口
15	P33	I/O 口	36	P32	I/O 口
16	FTX	FSK 收发器数据接收	37	RSTN	系统复位输入
17	ADC0	AD 输入	38	FRX	FSK 收发器数据发送
18	ADC2	AD 输入	39	ADC1	AD 输入
19	ADC5	AD 输入	40	ADC3	AD 输入
20	ADC7	AD 输入	41	ADC6	AD 输入
21	PWM1	16bit PWM 输出	42	PWM0	16bit PWM 输出

● **存储器特性 Memory**

存储器类别 Item	典型值 Typical value	功能 Features	典型值 Typ value	单位 Unit	说明 Description
FLASH 存储器 (TA/DGUS II 系统 通用)	32Mbytes	字库存储空间 Space of Font	4-28	Mbytes	单个字库 256Kbytes, 储存字库、 图标库及其他二进制文件。 A single font of 256Kbytes, store font, icon libraries, and other binary files
		图片存储空间 (.ICL 文件) Picture Storage (.ICL file)	28-4	Mbytes	JPEG 图片存储格式, (图片存储 数量和客户 JPEG 图片大小有关, 单个 JPEG 图片文件的大小不 要超过 248Kbytes) JPEG format(Picture quantity relate to JPEG size, size of a single JPEG image file should not exceed 248Kbytes)
RAM 存储器 (DGUS II)	128Kbytes	变量存储空间 Variable Storage Space	/	/	掉电不保存 Data is not saved when power down
Nor Flash 存储器 (DGUS II)	512Kbytes	用户数据库 User database	/	/	掉电保存 Data is saved when power down

● **UI 和外设支持 UI & Peripheral**

UI 和外设 UI & Peripheral	
UI 版本 UI Version	TA / DGUS II (出厂预装 DGUS II) TA / DGUS II (DGUS II pre-installed)
支持外设 Peripheral	支持电容式触摸屏, 蜂鸣器, Capacitive touch panel, Buzzer

● **包装和物理尺寸 Packing Capacity & Dimension**

尺寸 Dimension				
外形尺寸 Dimension	119.51mm(W) × 92.25mm(H) × 17.80mm(T)			
净重量 Net Weight	105g			
包装标准 Packing Capacity				
包装箱型号 Model	包装箱尺寸 Size	层数(层) Layer	数量/层(片) Quantity/Layer	总数量(片) Quantity(Pcs)
1号箱 Carton1:	220mm(L)×160mm(W)×47mm(H)	1	1	1
2号箱 Carton2:	250mm(L)×200mm(W)×80mm(H)	-	-	-
3号箱 Carton3:	320mm(L)×270mm(W)×80mm(H)	2	2	4
4号箱 Carton4:	450mm(L)×350mm(W)×300mm(H)	2	25	50
5号箱 Carton5:	600mm(L)×450mm(W)×300mm(H)	2	60	120

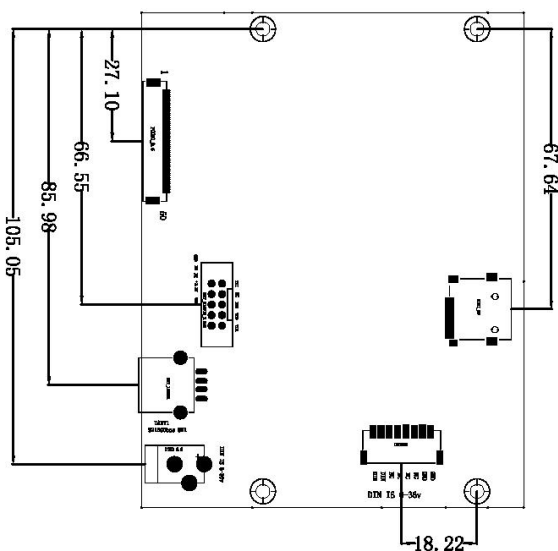
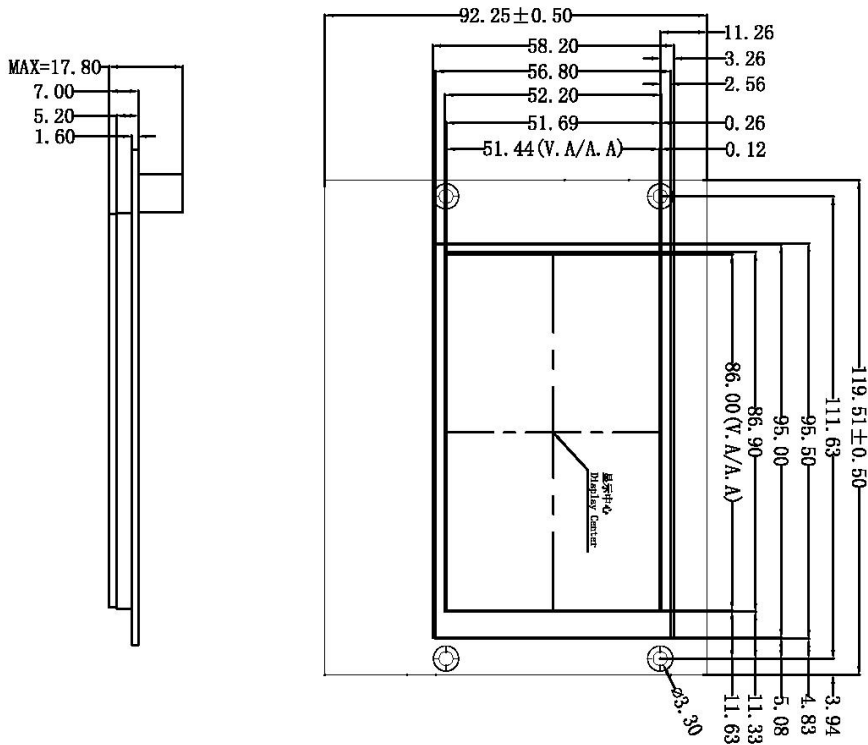
声明: 产品设计改善或变更, 不单独另行通知。

Disclaimer: The product design is subject to alternation and improvement without prior notice.

定义/Definition	序号/Pin#	类型/I/O	说明/Description
DIN	1, 2	P	电源输入 Power Input
NC	3, 4, 5, 6	-	未定义
GND	7, 8	P	公共接地 GND

型号/Model	图框/Drawing	比例/Scale	单位/Unit	绘制/Drawn	审核/Review	批准/Approval	日期/Date	日期/Date	日期/Date
EKT040B	A 4	1:1	MM				2021.06.07		

迪文科技
DWIN Technologies



1. 尺寸定位基准为定位孔
Location hole is used as position reference.
2. 未标注公差为 $\pm 0.3\text{mm}$
Unmarked Tolerance is $\pm 0.3\text{mm}$
注: 虚线标注为有效显示区域
Active area is marked in Dash lines